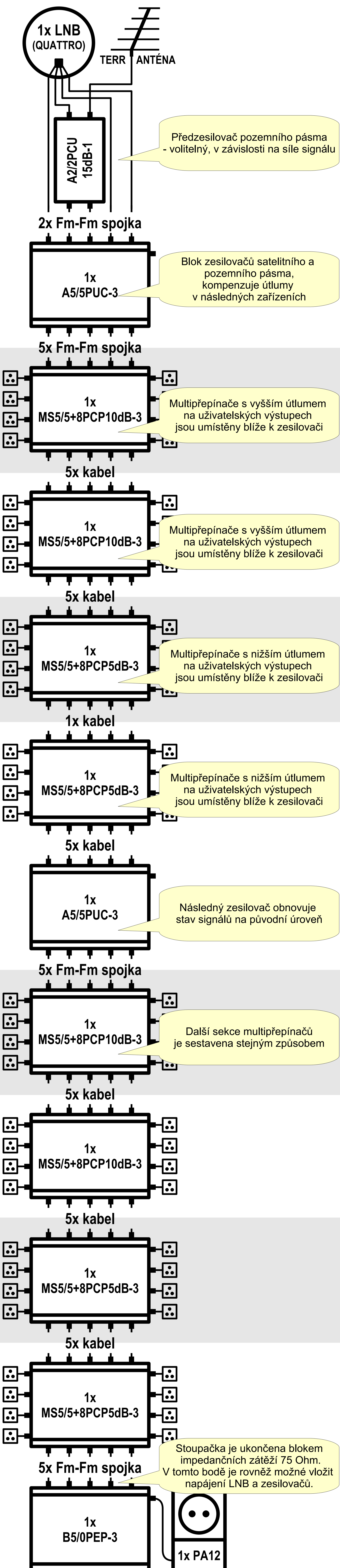


# Kaskádní řešení EMP-Centauri

## I. Kaskáda založená na kaskádovatelných multipřepínačích

až 64 uživatelských výstupů



## II. Kaskáda založená na odbočovačích a samostatných multipřepínačích

až 224 uživatelských výstupů

**Poznámka:**  
Pro vícedružicové rozvody je třeba zdvojit (ztrojit...) všechny komponenty zapojené v kaskádě, ideálně použít jejich zjednodušené varianty bez pozemního pásma. Na boční výstupy se zapojí násuvné DiSEqC přepínací moduly (kaskáda typu I.) anebo odpovídající vícedružicové multipřepínače (kaskáda typu II.)

